

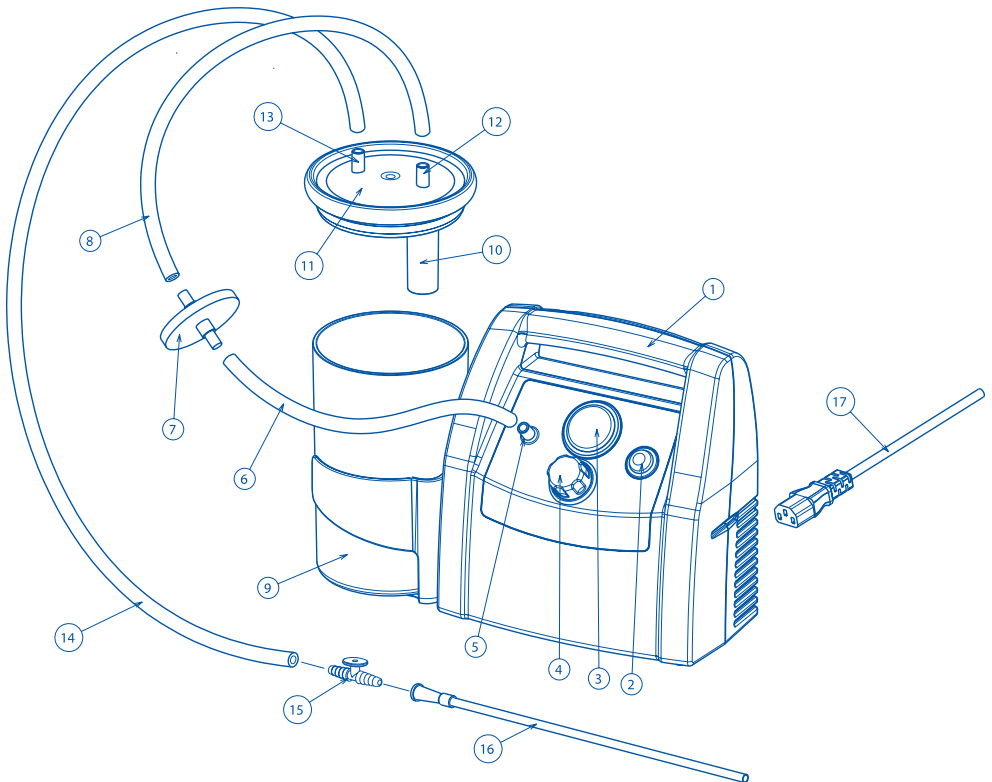
SINCE 1966
MADE IN ITALY

Aspira

by **FLAEM**®

LIETOŠANAS INSTRUKCIJA

Profesionālais medicīniskais ķirurģiskais pārnēsājamais aspirators



SASTĀVDAĻU SAVIENOŠANAS SHĒMA

Mod. P1211EM - Mod. P1211EM Plus

Mēs esam priecīgi, ka esat iegādājies mūsu produktu un pateicamies par jūsu uzticību mums. Ir ļoti svarīgi, lai pacients vai veselības aprūpes darbinieks izlasītu un saprastu informāciju par ierīces lietošanu un uzturēšanu.

ASPIRA ir gaisa nosūcējs medicīniskai un ķirurģiskai lietošanai. Tas var tikt izmantots veselības aprūpes struktūrās: slimnīcās, mājas aprūpē un rīkles aspirācijai. Ierīce rada sūkņēšanu (aspirāciju) kas ļauj izvadīt šķidrumu caur vienreizlietojamu katetru, kas savienots ar savākšanas tvertni, kurā sakrājas šķidrums. Ierīces lietošanai ir nepieciešams ārsta izraksts.

Uzmanīgi sekojiet lietošanas un uzturēšanas instrukcijai, lai nodrošinātu ierīces pienācīgu darbību un pagarinātu kalpošanas laiku.

ASPIRA (1) ir aprīkota ar vakuuma plūsmas regulēšanas regulētāju (4), vakuuma mēritāju (3) un 1000 ml tvertni (9) ar noplūdes drošības ierīci(10), lai novērstu šķidruma iekļūšanu sūknī. Šī ierīce aizkavē vakuuma plūsmu caur plūsmas-kontroles vārstu, kurš atrodas uz tvertnes vāka. Tam nav nepieciešama eļļošana, ir viegli lietojams, uzticams, izturīgs un kluss. ASPIRA ir aprīkots ar sekojošiem FLAEM piederumiem: 1000 ml tvertni (9) ar noplūdes drošības ierīci (10), cauruļu savienojumiem (6/8/14), vienreizlietojamu, antibakteriālu/pretvīrusu hidrofobo filtru (7), vienreizlietojamu aspiratora galu (16), vienreizlietojamu instrukciju vakuuma plūsmas kontrolei (15).

Piezīme: lietot tikai oriģinālos FLAEM piederumus.

IERĪCES SASTĀVDAĻAS

- | | |
|---|---|
| 1) SŪKNĒŠANAS IERĪCE | 9) SAVĀKŠANAS TVERTNE |
| 2) ON/OFF SLĒDZIS | 10) AIZSARGIERĪCE |
| 3) VAKUUMA MĒRĪTĀJS | 11) TVERTNES VĀKS |
| 4) VAKUUMA PLŪSMAS REGULĒTĀJS | 12) TVERTNES "VACUUM" IEPLŪDE |
| 5) GAISA IEPLŪDE | 13) TVERTNES "PATIENT" IEPLŪDE |
| 6) SAVIENOJUMA CAURULE | 14) SAVIENOJUMACAURULE |
| 7) (VIENREIZLIETOJAMS) HIDROFOBS ANTIBAKTERIĀLS/
PRETVĪRUSU FILTRS (*) | 15) MANUĀLS VAKUUM A PLŪSMAS REGULĒTĀJS |
| 8) SAVIENOJUMA CAURULE | 16) ASPIRATORA CAURULE |
| | 17) ELEKTROPADEVES KABELIS |

⚠ SVARĪGI BRĪDINĀJUMI

Ražotājs ir veicis visu nepieciešamo, lai nodrošinātu produktam augstu kvalitāti un drošību, tomēr, attiecībā uz jebkuru elektroierīci ir jāievēro pamata drošības noteikumi, lai izvairītos no cilvēku savainojumiem un ierīces bojājumiem.

- Pirms produkta lietošanas pirmo reizi, kā arī visā lietošanas laikā pārbaudiet strāvas kabeli, lai pārliecinātos ka tas nav bojāts. Gadījumā, ja tas ir bojāts, nepievienojiet kabeli pie strāvas un nekavējoties vediet ierīci uz autorizētu FLAEM servisa centru vai pie jūsu dīlera.
- Bērnu vai par sevi nepārliecinātu personu klātbūtnē, ierīci lietot stingrā, pieaugušo uzraudzībā kurš ir izlasījis šo instrukciju.
- Dažas ierīces detaļas ir pietiekami mazas, lai mazi bērni tās varētu viegli norīt; turiet ierīci bērniem nepieejamā vietā.
- Ierīcei paredzētās caurules un vadus neizmantojiet citiem mērķiem, jo tie var radīt nožņaugšanas draudus; ar īpašu piesardzību sekojiet līdzī bērniem un personām ar ierobežotiem kustību traucējumiem – parasti viņi nespēj novērtēt bīstamību, ko tie viņiem var nodarīt.
- Aspirators ir paredzēts tikai ar vienīgi NEUZLIESMOJOŠU šķidrumu savākšanai, tas nav piemērots uzliesmojošu anestēzijas līdzekļu maisījumam ar gaisu vai ar skābekli vai slāpekļa oksīdu.
- Nekad neatstājiet strāvas vadu uz karstām virsmām.
- Turiet strāvas vadu dzīvniekiem nepieejamā vietā (piemēram no grauzējiem), jo tie varētu sabojāt izolācijas.
- Neaiztieciet kontaktdakšu ar mitrām rokām. Nelietojiet ierīci mitrās vietās (piemēram, vannā vai dušā). Ierīci nedrīkst iegremdēt ūdenī; iegremdēšanas gadījumā, nekavējoties atvienojiet kontaktdakšu. Neizņemiet un nepieskarieties iegremdētai ierīcei; vispirms atvienojiet strāvas kabeli. Nekavējoties ierīci nogādājiet autorizētā FLAEM servisa centrā vai pie uzticama dīlera.
- Ierīces apvalks nav ūdens necaurlaidīgs. Ierīci nedrīkst mazgāt zem tekoša ūdens vai arī iemērk to, kā arī sargāt to no apsmidzināšanas ar ūdeni vai citiem šķidrumiem.

- Lietojiet ierīci tikai no putekļiem atbrīvotās telpās, savādāk ārstēšanas process var tik apdraudēts.
- Nepakļaujiet ierīci īpaši augstām temperatūrām.
- Glabājiet ierīci prom no siltuma avotiem, tiešiem saules stariem vai ļoti siltām vietām.
- Nekad neaizsprostojiet gaisa iepļūdes ventilācijas, kuras atrodas uz ierīces abiem sāniem.
- Vienmēr ierīci novietojiet uz stabilas un cietas virsmas.
- Vienmēr pēc ierīces lietošanas atvienojiet strāvas kabeli.
- Šī ierīce ir aprīkota ar avārijas drošinātāju ierīces darbības traucējumu gadījumā. Pirms to iedarbināt, atvienojiet strāvas vadu. Remontdarbus var veikt tikai īpaši autorizēts FLAEM personāls. Neaļaujiet remonta darbi var anulēt garantiju un var būt bīstami lietotājam.

UZMANĪBU: nemodificējiet šo ierīci bez ražotāja atļaujas.

- Izgatavotājs, Izplatītājs un Piegādātājs ir atbildīgs par drošību, uzticamību un veiktspēju tikai tad, ja: a) ierīce tiek izmantota saskaņā ar lietošanas instrukciju, b) instalācijas ar kurām ierīce tiek lietota ir saskaņotas ar drošības noteikumiem un spēkā esošajiem likumiem.
- Ar ražotāju ir jāsaazinās par negaidītām problēmām / notikumiem, kas saistīti ar ierīces darbību.
- Pārliecinieties, ka savienojuma caurules un tvertnes vāks tiek rūpīgi noslēgts, lai izvairītos no sūkņēšanas traucējumiem.
- Neapgrieziet tvertni otrādi, ja redzams, ka ierīce darbojas, jo šķidrums var iekļūt ierīcē un sabojāt sūkni. Ja tā notiek, nekavējoties izslēdziet atsūkšanas iekārtu, iztukšojiet un iztīriet tvertni (nosūtīt to uz autorizētu FLAEM pakalpojumu centru).
- Ja ieslēdzas avārijas drošinātājs (10), sūkņēšana tiek apturēta. Izslēdziet ierīci, iztukšojiet tvertni (9) un veiciet tīrīšanas procedūru.
- Rekomendējam katram pacientam tvertnei izmantot atsevišķus aksesuārus un savienojuma caurules, lai novērstu infekciju izplatīšanos.
- Caurules un manuālais vakuuma plūsmas kontrolētājs ir vienreiz lietojams sterils produkts, kas jāmaina pēc katras lietošanas.
- Pārbaudiet derīguma termiņu uz oriģinālā cauruļu iepakojuma, un pārliecinieties, vai sterlais iepakojums ir neskarts. FLAEM NUOVA atsakās no jebkādas atbildības par kaitējumu pacientam, ja trešā persona ir radījusi bojājumus augstāk minēto produktu sterilajam, oriģinālam iesaiņojuma pārvietošanas laikā.
- (*) Antibakteriālais/ pretvīrusu hidrofobais filtrs ir vienreizlietojams. Filtru, kuru izmanto viens un tas pats pacients ir jānomaina ik pēc 24 stundām. UZMANĪBU: katram jaunam pacientam ir jāizmanto jauns antibakteriāls/ pretvīrusu filtrs.

LIETOŠANAS INSTRUKCIJA

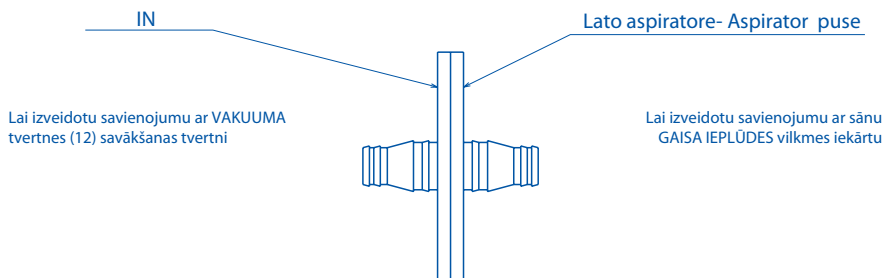
Pirms katras lietošanas rūpīgi pārbaudiet piederumus, lai pārliecinātos, ka tie nav klāti ar putekļiem, kā arī pārbaudiet, lai tvertnē, uz vāka un savienojuma caurulēs nav kaļķakmens, recekļi vai šķidrās vielas. Tos jānotīra, rūpīgi sekojot instrukcijai, kura norādīta nodaļā "TĪRĪŠANA MAZGĀŠANA, DEZINFICĒŠANA, STERILIZĒŠANA". Rekomendējam katram pacientam izmantot jaunus, sterilus piederumus, lai novērstu inficēšanās risku.

Instrukcija aspirācijas veikšanai pacientam:

1. Savienojiet piederumus, kā norādīts uz "SAVIENOJUMA SHĒMAS" vāka.

UZMANĪBU: filtrs ir hidrofobs, un tai pašā laikā arī antibakteriāls/pretvīrusu un darbojas arī kā sekundārs drošinātājs, kas aptur šķidrums iekļūvi galvenā drošības ierīcē, ja kādu iemeslu dēļ galvenā drošības ierīce, kas atrodas uz tvertnes vāka, nenostrādā.

Pareizai montāžai sekojiet zemāk sniegtajiem norādījumiem:



2. Pievienojiet elektropadeves kabeli (17) kontaktligzdā, kas atbilst elektriskās ierīces datiem. Kontaktligzdai jāatrodas ērti pieejamā vietā, lai ierīci var viegli atvienot no strāvas tīkla.
3. Ieslēdziet ierīci, izmantojot ieslēgšanas / izslēgšanas slēdzi (2), paturot prātā, ka ierīci ir paredzēts izmantot uz horizontālas virsmas, lai aizsargierīce (10) darbotos pareizi un novērstu šķidrums nokļūšanu sūkņī. Ierīce jātur atstāta no sienas, lai nodrošinātu atbilstošu motora dzesēšanu.
4. Ērtākai aspirācijai, iestatiet vajadzīgo vakuuma līmeni (bar), izmantojot vakuuma plūsmas regulētāju (4). Vakuuma līmeni var palielināt, pagriežot regulētāju pulksteņrādītāja virzienā, bet samazināt – pagriežot regulētāju pretēji pulksteņrādītāja virzienam. Šos rādījumus var nolasīt "vakuuma mēritājā" (3). Lai paātrinātu sūknēšanu un vienkāršotu tīrīšanu, mēs iesakām tvertnē iepildīt apmēram 400 mililitrus (16) ūdens.
5. Novietojiet pirkstu uz manuālās vakuuma plūsmas regulētāja (15), un aktivizējot to, sākat sūknēšanu no pacienta, izmantojot aspirācijas cauruli.
6. Kad šis process ir pabeigts, izslēdziet ierīci.
7. Noņemiet aizbāzni, tad iztukšojiet un notīriet tvertni un savienojumu caurules.

TĪRĪŠANA, MAZGĀŠANA, DEZINFEKCIJA UN STERILIZĀCIJA

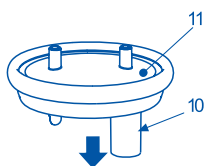
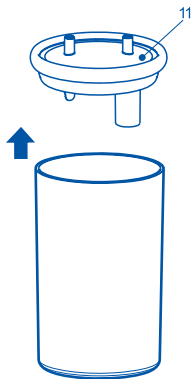
Pirms ierīces tīrīšanas izslēdziet ierīci un atvienojiet strāvas kabeli no kontaktligzdas.

IERĪCES TĪRĪŠANA

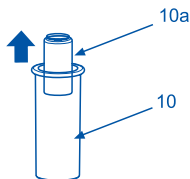
Tīrīšanai izmantojiet mitru drāniņu ar antibakteriālām ziepēm (ne-abrazīvu un bez jebkādiem šķīdinātājiem).

SAVĀKŠANAS TVERTNE UN SAVIENOJUMA CAURULES

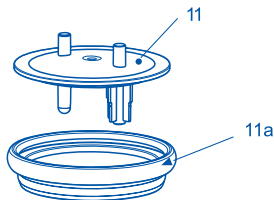
- atvienojiet aspirācijas cauruli (16), manuālo vakuuma plūsmas regulētāju (15) un savienojuma cauruli (14) no tvertnes (9). Atvienojiet caurules (6/8) gan no tvertnes un filtra (7). Izņemiet filtru no turētāja turot to taisni. Iztukšojiet to (mājas WC, slimnīcas bioloģisko atkritumu konteinerā) un iztīriet, izjaucot to, kā parādīts šeit:



1. Noņemiet aizsargierīci (10) no tvertnes vāka (11)



2. No aizsargierīces (10) noņemiet pludziņu (10a)



3. Noņemiet silikona paplāksni (11a) no tvertnes vāka (11)

MAZGĀŠANA

Pirms un pēc katras lietošanas izmazgājiet savākšanas tvertni un savienojumu caurules, izmantojot vienu no tālāk aprakstītajām metodēm.

(A metode): izskalojiet katru detaļu (6, 8, 9, 10, 10 a, 11, 11 a, 14) ar karstu dzeramo ūdeni (aptuveni 40°C) un saudzīgu trauku mazgājamo līdzekli (ne-abrazīvu) vai mazgājiet trauku mazgāmajā mašīnā uzstādot karsto ciklu.

(B metode): iegremdējiet katru detaļu (6, 8, 9, 10, 10 a, 11, 11 a, 14) šķīdumā, kas sastāv no 60% ūdens un 40% etiķa. Visbeidzot, noskalojiet ar karstu dzeramo ūdeni (aptuveni 40°C).

(C metode): vārīt katru detaļu (6, 8, 9, 10, 10 a, 11, 11 a, 14) 20 minūtes ūdenī; ieteicams lietot destilētu vai demineralizētu ūdeni, lai novērstu kaļķakmeņus nosēdumus.

Pēc mazgāšanas piederumus kārtīgi izpurināt un novietot uz papīra dvieļa. Var arī nožāvēt ar karsta gaisa strūklu (piemēram, matu fēnu).

DEZINFEKCIJA

Palīgierīces, kas var tikt dezinficētas, ir (6, 8, 9, 10, 10 a, 11, 11 a, 14)

Dezinfekcijas procedūru, kas aprakstīta šajā punktā, nepieciešams veikt pirms papildus piederumu lietošanas. Dezinfekcija būs efektīva tikai tad, ja tiks ievēroti visi norādījumi un dezinficējamie priekšmeti pirms tam ir nomazgāti.

Dezinfekcijas līdzeklim jā sastāv no elektrolītiska hlorheksidīna (aktīvās vielas: nātrija hipohlorīts), kas ir specifisks dezinfektants un ir nopērkamas jebkurā aptiekā.

Procedūra:

- Piepildiet tvertni ar dezinfekcijas šķīdumu (sajauktu ar ūdeni ievērojot uz iepakojuma norādītās proporcijas) pietiekami, lai iemērkta visas detaļas.
- Pilnībā iegremdējiet katru detaļu šķīdumā, raugoties, lai uz tiem neveidotos gaisa pūslīši. Atstājiet detaļas iegremdētas uz laiku, kas norādīts uz dezinfekcijas līdzekļa iepakojuma un izvēlētā koncentrācijas stipruma.
- Izņemiet dezinficētās detaļas un rūpīgi noskalojiet ar siltu dzeramo ūdeni.
- Pēc dezinficēšanas piederumus kārtīgi izkrata, un novieto tos uz papīra dvieļa. Var arī nožāvēt ar karsta gaisa strūklu (piemēram, matu fēnu).
- Atbrīvojieties no dezinfekcijas līdzekļa pēc ražotāja sniegtajiem norādījumiem.

STERILIZĀCIJA

Papildierīces, kas var tikt sterilizētas, ir (6, 8, 9, 10, 10 a, 11, 11 a, 14)

Sterilizācijas procedūra, kas aprakstīta šajā punktā, būs efektīva, tikai ja tiks stingri ievēroti visi noteikumi un piederumi pirms tam ir notīrīti. Procedūra atbilst ISO 17665 -1 standartiem.

Ierīce: Tvaika sterilizators ar frakcionētu vakuumu un spiedienu, kas atbilst EN 13060 standartiem.

Procedūra: ietiniet katru detaļu, kura tiks sterilizēta, sterilā barjeras sistēmā vai iepakojumā saskaņā ar EN 11607 standartiem. Ievietojiet ietītās detaļas tvaika sterilizatorā, pārliicinoties, ka savākšanas tvertne (9) atrodas vertikālā stāvoklī.

Sekojojot ierīces lietošanas rokasgrāmatai, sāciet sterilizācijas ciklu un izvēlieties sākuma temperatūru:

- 134°C 10 minūtes ne vairāk kā 30 reizes - SILIKONA CAURULES (6, 8, 14), UN SILIKONA PLĀKSNE (11a)
- 121°C 15 minūtes, ne vairāk kā 50 reizes - POLIKARBONĀTA TVERTNI (9).

Uzglabāšana: uzglabājiet sterilizētās daļas atbilstoši lietošanas instrukcijai vai nu sterilā barjeras sistēmā vai iepakojumā. Pēc nomazgāšanas, dezinfekcijas un sterilizācijas procedūrām, tvertni un savienojošās caurules savienojiet pēc "SAVIENOJUMA SHĒMAS".

- Aspiratora caurule un manuālais vakuuma plūsmu regulators ir sterili, vienreizēji lietošanas piederumi, kas jāmaina pēc katras lietošanas.
- UZMANĪBU: antibakteriālais/pretvīrusu filtrs (7) ir hidrofobisks un vienreizējas lietošanas, kas ir jānomaina pēc katra jauna pacienta. Ja sūknēšanas iekārtu izmanto tikai viens patients, tas ir jānomaina ik pēc 24 stundām.

PROBLĒMU NOVĒRŠANA

Izslēdziet ierīci pirms jebkuras procedūras un izraujiet enerģijas kabeli no kontaktligzdas.

PROBLĒMA	IEMESLS	RISINĀJUMS
Ierīce nedarbojas	Elektropadeves kabelis nav bijis pareizi ievietots ierīcē vai kontaktligzdā	- Pareizi pievienojiet elektropadeves kabeljus
Sūkņšanas traucējumi	Savākšanas tvertnes vāks nav precīzi novietots uz tvertnes	- Uzlieciet vāku uz tvertnes pareizi
	Vāka paplāksnis nav novietots pareizi	- Novietojiet paplāksni uz vāka pareizi
Sūkņšanas traucējumi, ko izraisījuši šķidrums noplūde	Aizdambējies filtrs	- Nomainiet filtru
Bloķēts pludiņš	Kaļķakmens uz pludiņa	- Noņemiet tvertnes vāku un aizsargierīci un izņemiet pludiņu. Notīriet to, sekojot instrukcijai "TĪRĪŠANA, MAZGĀŠANA, DEZINFEKCIJA, STERILIZĀCIJA"
Vāja vakuuma jauda un/vai jaudas nav	Vakuuma pielāgošanas regulators pilnībā atvērts	- Pilnībā aizveriet pielāgošanas regulatoru un pārāudiet vakuuma jaudu
	Bloķēts aizsargfiltrs	- Nomainiet filtru
	Savienojuma caurule uz filtru un ierīci aizsērējusi, saliekusies vai atvienojusies	- Pārbaudiet caurules stāvokli, nomainiet to, ja tas ir bloķēts un pareizi pievienojiet, sekojot norādēm "Pieslēgšanas shēma"
	Pārpildes vārsts tvertnes vākam ir ciet vai bloķēts	- Atbloķējiet noplūdes vārstu, turot ierīci stāvus
	Netīrs, bloķēts vai sabojājies pumpis	- Aizvediet ierīci pie jūsu dīlera, vai uz autorizētu FLAEM servisa centru

Ja, pārbaudot augstāk minētos gadījumus, ierīce joprojām nedarbojas, rekomendējam to aizvest pie jūsu dīlera vai uz autorizētu FLAEM servisa centru.

PIEDERUMU SPECIFIKĀCIJAS

- vienreiz lietojams, hidrofobs, antibakteriāls/pretvīrusu filtrs
- PC savākšanas tvertne w/ kompl. vāks
- Ø 13 x 7.5 mm L 370 mm silikona caurules
- Ø 13 x 7.5 mm L 1300 mm silikona caurules
- Ø 13 x 7.5 mm L 80 mm silikona caurules
- CH18 vienreiz lietojams, sterīls aspiratora uzgalis
- manuāls vakuuma plūsmas regulētājs (vienreiz lietojams)

MIKROBU IZRAISĪTS PIESĀRŅOJUMS

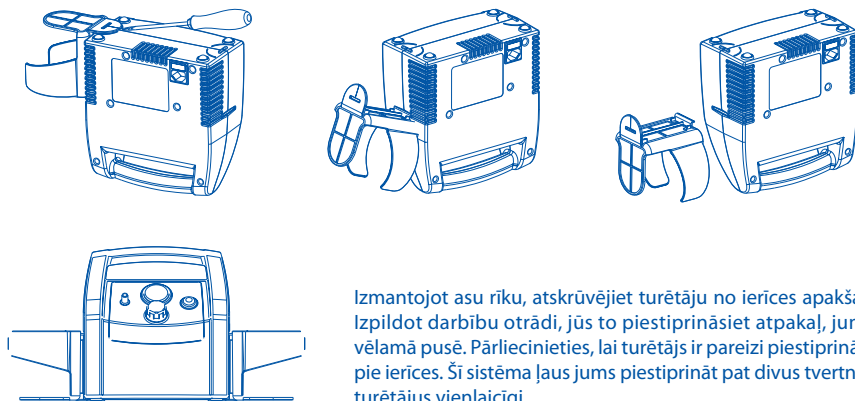
Iespējamai patoloģijai un inficēšanās riskam, kā arī mikrobioloģisku piesārņojumu novēršanai, mēs iesakām iegādāties papildus piederumus šķidrums savākšanai un savienojošās caurules (jautājiet savam ārstam).

Mijiedarbība: Materiāli, kuri saskaras ar sekrētu, ir stabili un ķīmiski izturīgi termoplastiskie polimēri (PP, PC, SI). Tomēr mēs nevaram izslēgt mijiedarbību. Tādēļ rekomendējam: a) vienmēr izvairīties no ilgstoša kontakta ar šķidrumu no tvertnes un caurulēm, un veikt to dezinfekciju tūlīt pēc katras lietošanas; b) pie ārkārtas situācijām, piemēram, piederumu plaisāšana un kļūšanas mikstiem, tūlīt pārtraukt procedūru un nomainīt nepieciešamos piederumus. Nekavējoties sazinieties ar autorizētu servisa centru, lai precizētu lietošanas kārtību.

Piezīme: izmantojiet tikai oriģinālos FLAEM piederumus.

TVERTNES TURĒTĀJS

Ērtības labad, cilindru turētāju var atvienot un pievienot pie ierīces jums ērtā ierīces pusē (kreisā vai labā), kā parādīts attēlā:



Izmantojot asu rīku, atskrūvējiet turētāju no ierīces apakšas. Izpildot darbību otrādi, jūs to piestiprināsiet atpakaļ, jums vēlamā pusē. Pārliecinieties, lai turētājs ir pareizi piestiprināts pie ierīces. Šī sistēma ļaus jums piestiprināt pat divus tvertnes turētājus vienlaicīgi.

TEHNISKĀ SPECIFIKĀCIJA

Mod. P1211EM - Mod. P1211EM Plus

Sūkņis ar rotējošiem vizuļiem, kam nav nepieciešama eļļošana, un termisko aizsardzību.







Svars	2.4 kg
Skaļums (pēc 1 m)	56 dB (A) (apmēram)
Izmantojams	Pastāvīgi
Atbilst EEC Direktīvei 93/42	CE 0051

IZMANTOJAMĀS DETALĀS

BF tipa detaļas:	Pacientu piederumi (16)
Darba nosacījumi:	Temperatūra min. 5°C; max. 35°C Gaisa mitrums min. 10%; max. 95%
Uzglabāšana:	Temperatūra min. -25°C; max 70°C Gaisa mitrums min. 10%; max. 95%
Darba/uzglabāšanas atmosfēras spiediens:	min. 690 hPa; max. 1060 hPa

	Mod. P1211EM	Mod. P1211EM Plus
Sūkņis:	augsts vakuums / zema plūsma	augsts vakuums / zema plūsma
Regulējams vakuuma līmenis:	no -0,05 a -0,86 bar apmēram (precizitāte klase 2.5)	no -0,05 a -0,82 bar apmēram (precizitāte klase 2.5)
Maksimāla gaisa plūsma:	apmēram 13.5 l/min	apmēram 20 l/min

SIMBOLI

	II klases ierīce		Risks: elektrotrauma; Sekas: nāve; Nelietojiet ierīci vannā vai dušā
	BF tipa ierīce		“ON”
	Uzmanību: pārbaudiet lietošanas instrukciju	○	“OFF”
	Vienreizlietojams		Bez lateksa
	Maiņstrāva		Ražošanas gads
	Etilēnoksīda sterilizācija		Ražotājs
SN	Ierīces sērijas numurs		
	TUV sertifikāts ref. ISO 10079-1		



IERĪCES UTILIZĀCIJA

Saskaņā ar Direktīvu 2002/96/CE, simbols uz ierīces norāda, ka ierīce pieder pie utilizācijas kategorijas, kas tiek uzskatīts par atkritumiem, kam nepieciešama “speciāla utilizācija”. Tādējādi lietotājam ir pienākums nodot (vai nodot caur trešo personu) ierīci specializētā utilizācijas punktā, kuras nodrošina vietējās iestādes vai atdot to atpakaļ izplatītājam, iegādājoties jauni ierīci. Diferencētu atkritumu savākšana, apstrāde, pārstrāde un glabāšana veicina otrreizējo izejvielu pārstrādi, kas ierobežo negatīvo ietekmi uz vidi un cilvēka veselību, ko izraisa nepareiza atkritumu apsaimniekošana. Neatļautas iznīcināšanas rezultātā, lietotājs var tikt administratīvi sodīts, pēc Direktīvas 22/1997 50 punkta.

ELEKTROMAGNĒTISKĀ SAVIENOJAMĪBA

Šī ierīce tika konstruēta, ņemot vērā šobrīd nepieciešamo elektromagnētisko saderību (EN 60 601 -1 -2: 2007). Medicīnas ierīcēm ir nepieciešama īpaša piesardzība uzstādīšanas un lietošanas laikā, pēc EMS prasībām. Tādēļ lietotāji ir aicināti instalēt un / vai izmantot šīs ierīces, ievērojot ražotāja specifikācijas. Pastāv risks potenciāliem elektromagnētiskiem traucējumiem ar citām iekārtām, jo īpaši ar analīzes un ārstējošām ierīcēm. RF mobilo vai pārnēsājamo radio un telekomunikāciju ierīces (mobilajiem tālruniem vai bezvadu savienojumiem), var traucēt darbību ierīcēm, kuras darbojas radio viļņos. Lai iegūtu plašāku informāciju, apmeklējiet mūsu tīmekļa vietni www.flaemnuova.it. Flaem patur tiesības veikt visas tehniskās un funkcionālās izmaiņas bez iepriekšēja brīdinājuma.

PAPILDUS INFORMĀCIJA PAR FILTRA LIETOŠANU

Hydrofobais pretvīrusu/antibakteriālais filtrs, ko piedāvā Flaem aspirators, obligāti jāmaina pēc katra pacienta, kā arī ja filtrs ir pilns.

Izmantojot aspiratoru vienam pacientam, filtru jāmaina ne retāk kā reizi DIVOS MĒNEŠOS, vai ja filtrs ir pilns. Filtru nedrīkst mazgāt, dezinficēt vai sterilizēt.

Piederumu, izņemot FILTRU, dezinfekciju un sterilizāciju nepieciešams veikt pēc katras lietošanas, neskatoties uz to, ka tas ir viens un tas pats pacients.

Detajas, kuras norādītas lietošanas instrukcijā, jāsterilizē ne retāk kā pirms katras pacientu maiņas.

Oficiālais pārstāvis Latvijā:

SIA «Remedine»

Mob. +371 2610 0748

e-pasts: info@remedine.lv

www.remedine.lv